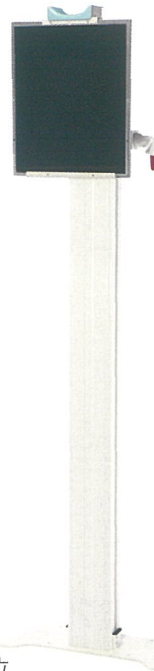
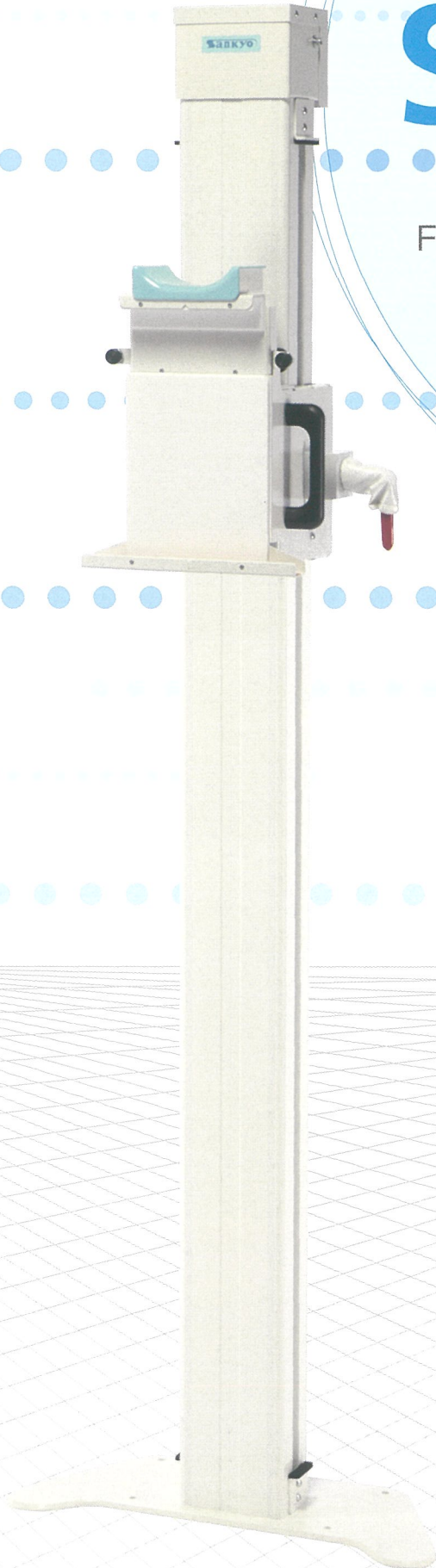


SA-RD60

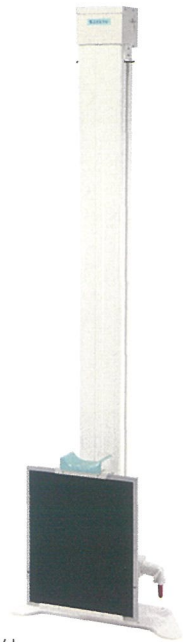
立位撮影台

FPD搭載に特化した新タイプの立位撮影台
新アルミ支柱採用により軽量化を実現!

グリッド着脱も容易です。(FPD14×17・17×17対応)



上位



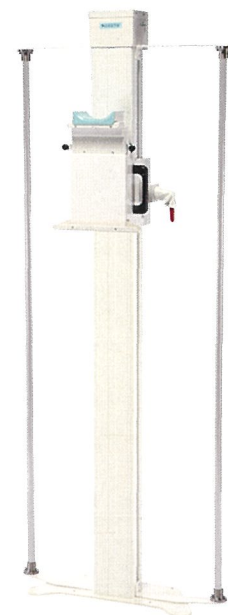
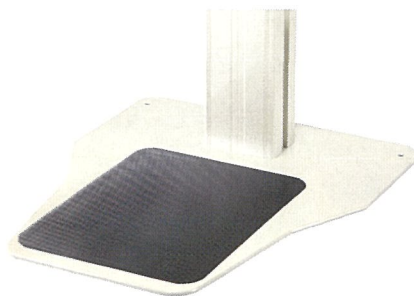
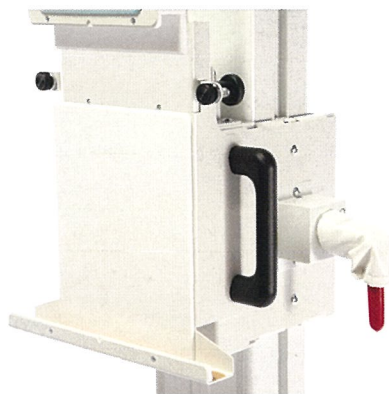
下位

受像部の上下動ストロークは約1,420mmと大きく
頭部から下肢まで幅広く撮影が可能となります。

※グリッドは付属していません。

●主な仕様

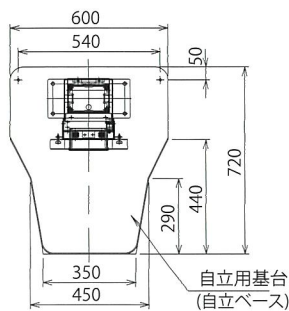
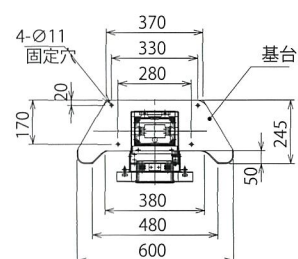
標準ベース板仕様の外寸(幅×奥行×高さ)	600mm×245mm×1,965mm (※標準ベースは床固定となります)
搭載可能なFPDサイズ(タテ・ヨコ)	14×17 ・ 17×17 ※14×17搭載
受像部上下移動範囲 (14×17 半切中心)	297mm~1,717mm (※上下ストローク 約1,420mm)
カセットボックス前面から壁面までの最短距離	307.5mm
重量	約60kg



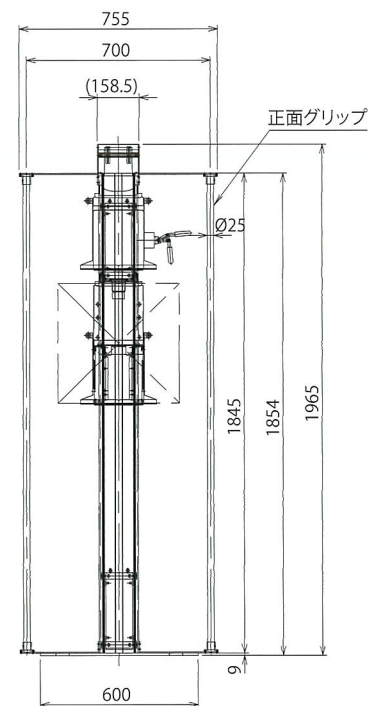
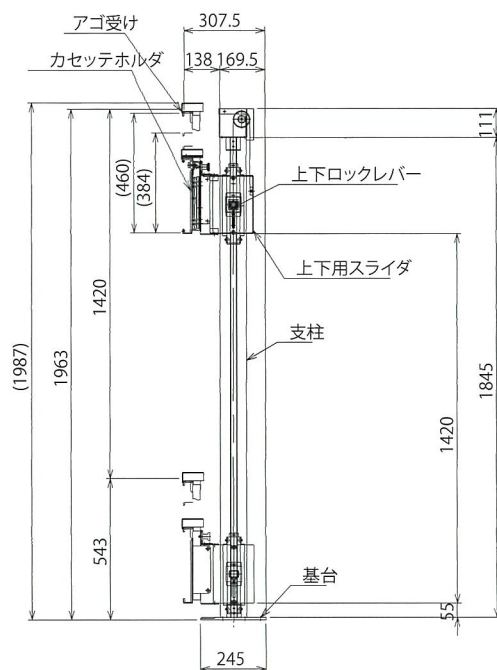
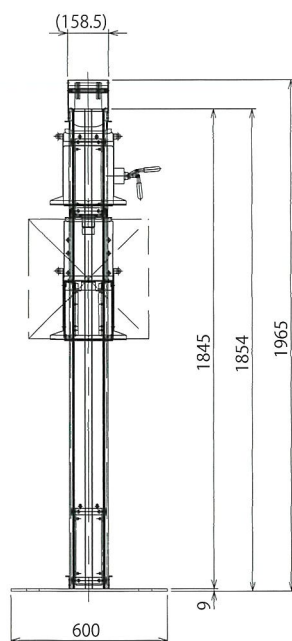
FPD or CRの厚み調整ノブ
受像部上下動はレバー式ロックを採用

自立ベース(オプション)

●外形寸法図 (単位:mm)



正面グリップ(オプション)



※仕様は改良のために変更する事がありますので、あらかじめお断りいたします。

ご用命は

三共医療機株式会社

〒547-0002 大阪市平野区加美東6丁目14番22号
TEL 06-6794-1600 FAX 06-6794-1606
<http://www.sankyo-iryoki.co.jp/>