



耳鼻科用

KINKI ROENTGEN INDUSTRIAL CO., LTD.

KR-X SCAN



株式会社 近畿レントゲン工業社

www.x-raykinki.co.jp

低線量なコーンビームを採用

- FOV(撮影範囲)は16cm(直径)×10cm(高さ)
- 10cmの高さが撮影出来るため、
前頭洞を含め副鼻腔の全てを一度に撮影可能です(注)
- 左右の耳が一度のスキャンにて撮影可能(注)
- 弊社Combi Scanよりコンパクトに作り上げました
- 誰にでも操作出来るユーザーインターフェースを採用
- 伝統と革新が息づく街、自社京都工場にて製造

(注)全ての患者様の撮影が可能では有りません。頭部の大きさにより撮影出来ない場合があります。



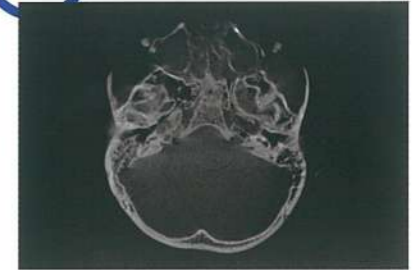
KR-X SCAN

3D画像ソフトの基本画面及び各画像

基本画面



Axial View 水平断面



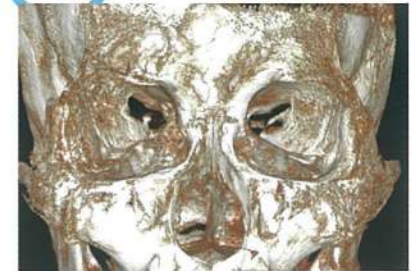
Coronal View 正面を基準とした垂直断面



Sagittal View 側面を基準とした垂直断面

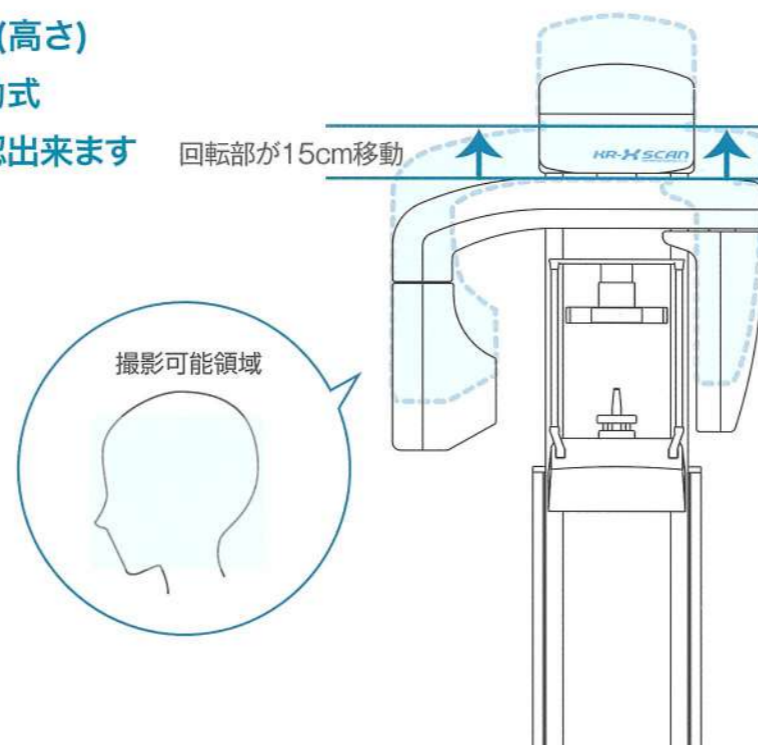


3D画像



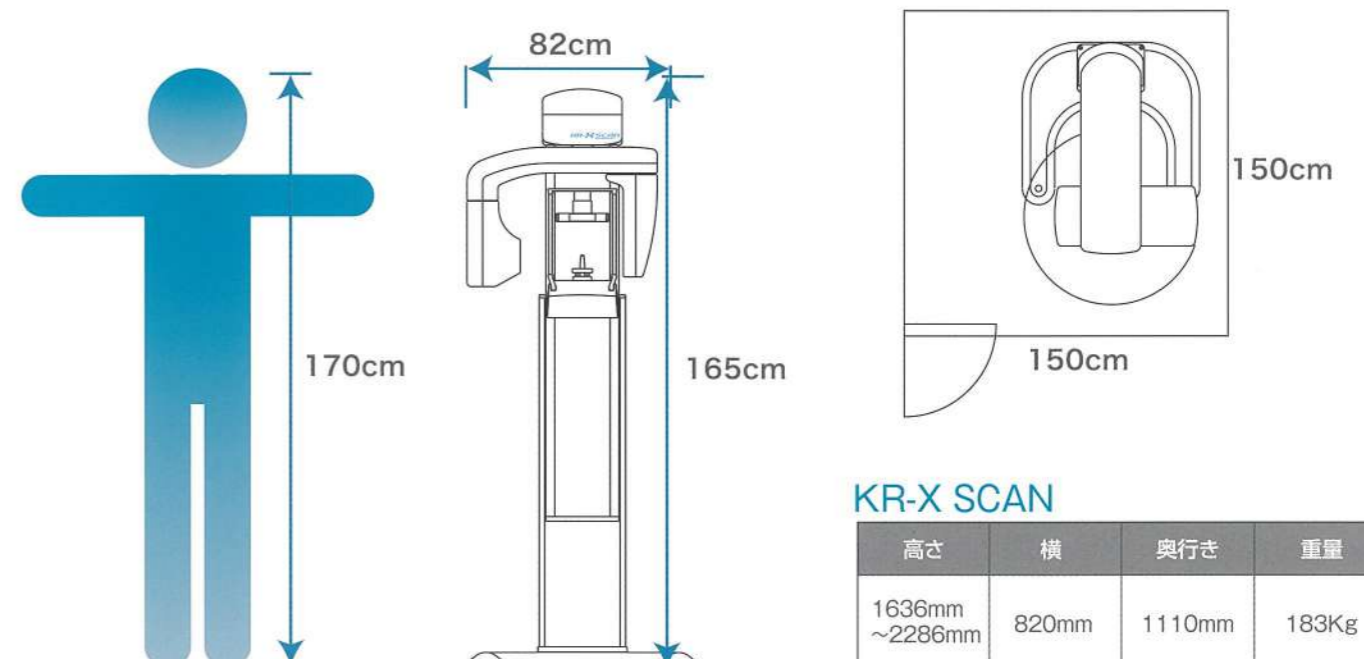
簡単な操作で広い面積を撮影できます

- FOV(撮影範囲)16cm(直径)x10cm(高さ)
- 位置付けが簡単に出来る回転部移動式
- レーザーにて撮影範囲が目視にて確認出来ます



設置スペースは最小の撮影室で可能です

- 設置を行う部屋の外寸で150cm×150cmあれば設置は十分です



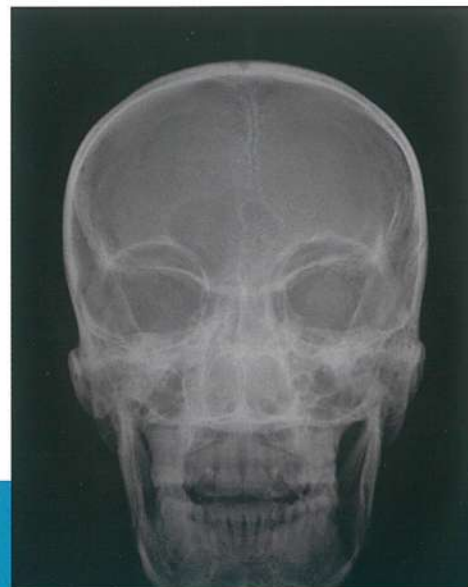
KR-X SCAN

高さ	横	奥行き	重量
1636mm ~2286mm	820mm	1110mm	183Kg

オプションにて一般撮影にも対応出来ます

- 一般撮影装置を装着しても
外寸で1.5m×1.5mの撮影室に設置可能です
- DR、CRどちらにも対応出来ます

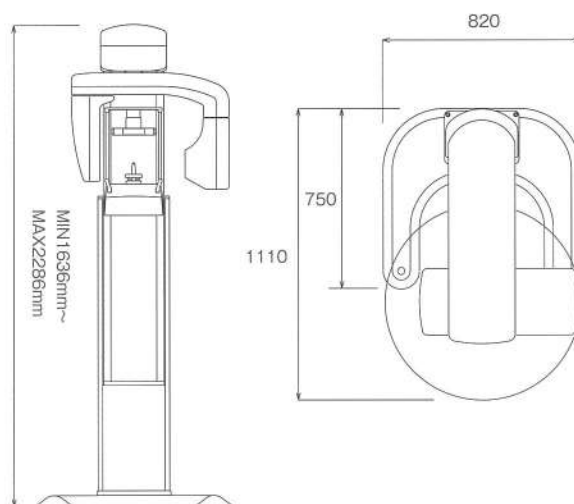
画像サイズは六つ切、四つ切どちらでも選んでいただく事が出来ます。
現在、ご使用中のCRを引き続きご使用していただく事が出来ます。
ご希望があればDRにも対応出来ます。



KR-X SCAN

製品仕様

一般名称	アーム型X線CT診断装置
電源	AC100V/20A
消費電力(最大)	2.0kVA
X線管焦点	0.5mm
管電圧	60kV~90kV
管電流	5mA~10mA
撮影時間	19sec(CT)
ボクセルサイズ	0.18mm
FOV	φ100mm×160mm
スライス幅	0.183mm~0.427mm
高圧発生器	直流インバータ方式
認証番号	225AGBZX00003000



製造販売元 株式会社 近畿レントゲン工業社
本社 〒602-0029
京都市上京区室町通上立売上る頭町259番地
TEL 075-441-3234 FAX 075-415-0364
東京オフィス 〒141-0031
東京都品川区西五反田5-5-5 9F
TEL 03-3779-0112

特約店