

耳鼻科用 X線撮影装置

T-FOCUS 100&125

耳鼻科用 X線撮影装置 T-FOCUS 100&125 | 特化を極めた表現力

高効率・安定出力 | T-FOCUS 100



100

使いやすさを優先した、本体一体型の耳鼻科専用X線撮影装置です。各種撮影に対応し、かつ限られたスペースに設置が可能です。直感的な操作が可能なボリュームつまみを採用。



操作パネル

AEC搭載

100 125

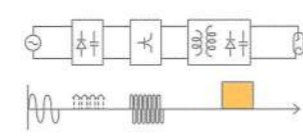
kVを任意に選択するだけで、フォトタイマ撮影ができるAEC (Automatic Exposure Control)機能を搭載しています。7段階の黒化度調整機能で、撮影時のX線を自動検出し、より簡単な操作で最適な画像を得ることができます。

高効率・安定出力のインバータ

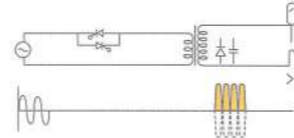
100 125

特殊平滑回路によるインバータ方式を採用し、リップルの少ない安定したX線を得ることができます。また、不要な被曝線量を低減し、安全かつ短時間で撮影をすることができます。

●インバータ方式



●単相全整流方式



簡単操作な電磁ロックを採用

100 125

Cアームの上下移動は、セットアップが簡単な電磁ロックを採用しています。その他可動各部もしっかりとしたロック機能搭載で、各種撮影に柔軟に対応できます。



APR機能(9部位・36方向・6サイズ)

125

撮影部位・撮影方向・撮影サイズを選択するだけで、すべての撮影条件(kV・mA・mAs/sec)を簡単に呼び出せるAPRモードを搭載。APRシートの表示内容は、ご利用目的に合わせて任意に作成することができます。



最小限の設置スペース

100 125

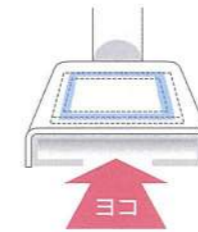
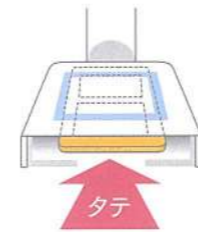
T-FOCUS100を設置するために必要な最小スペースは約2畳(1500×1500mm)と非常にコンパクト。T-FOCUS125は撮影台・高圧発生装置・リーダー氏撮影台すべて導入しても約3畳(2650×1800mm)での設置が可能。省スペースで幅広い撮影に対応します。



二分割撮影

100 125

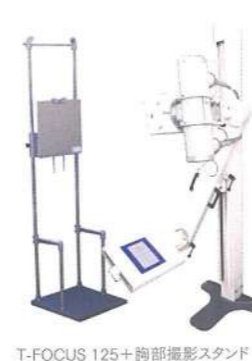
六つ切りフィルムの二分割マスク内蔵。縦横二方向からカセット挿入ができるので、患者さまを移動させることなく、全部位の撮影ができます。撮影台はマイクロファイナングリッド装備で、六つ切りフィルムの二分割撮影においても、鮮明な画像を再現します。



多目的撮影

100 125

撮影補助具を取り付けることにより、誰でも簡単・正確に各種撮影のポジショニングが可能。また、回転角度に余裕をもった設計のため、耳鼻科撮影に留まらず、胸部撮影用カセットホルダで胸部撮影までこの一台で対応することができます。



T-FOCUS 125+胸部撮影スタンド



T-FOCUS 100 胸部撮影用カセットホルダ (オプション)

撮影補助具(オプション)

より高出力な125kV | T-FOCUS 125



125

耳鼻科用撮影を余すことなく網羅するハイスペックな上級モデル。撮影設定は、専用パネルから選択するだけのAPR機能と、任意のkVを指定するだけのセミオート感覚のAEC機能を併せて装備。



操作パネル

T-FOCUS 100

仕様

発生器	インバータ制御システム
定格	管電圧40~100kV 管電流20/30mA
mAs	0.3~50mAs
AEC	自動撮影装置(7段階濃度調整付)
X線管球	焦点:1.2(mm) 陽極:固定 陽極熱容量:20kHU
絞り	照射野投光式・30秒タイマー
グリッド	8:1/60本
電源	単相100V 50/60Hz 容量 2kVA

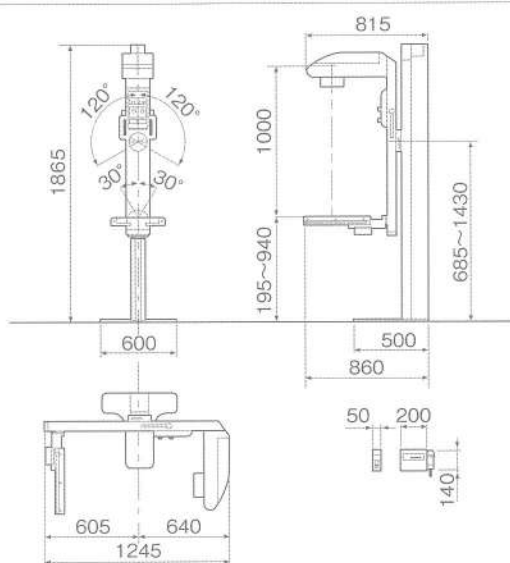
認証番号:21400BZZ00347000

システム構成

X線発生装置
X線制御器
絞り
電源ケーブル
X線装置連結ケーブル
撮影用ハンドスイッチ
電源ボックス
スタンド

寸法図

(単位:mm)



T-FOCUS 125

仕様

管電圧	40~125kV(1kVステップ)
管電流	50、100、160、200、250mA
mAs	0.4~320mAs
タイマ	0.003~3.2sec
APR	216通り
表示方法	LEDランプ及び7セグメントLEDによる
設定方式	シートプッシュスイッチ
自己診断機能	7セグメントによるエラーコード表示
選択モード	マニュアル/APR/AEC
AEC	自動撮影装置(7段階濃度調整付)
X線管球	焦点:1.0(mm) 陽極:回転 陽極熱容量:140kHU
絞り	照射野投光式・30秒タイマー
スタンド	グリッド 8:1/60本
電源	AC200V 50/60Hz 容量 20kVA

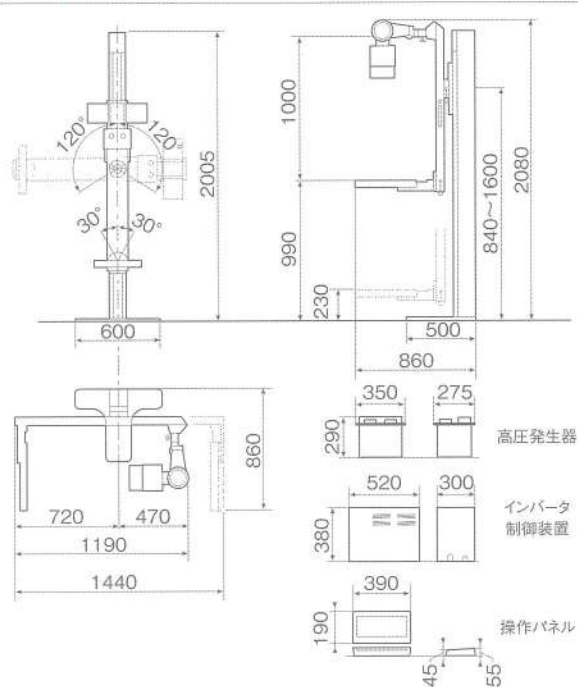
認証番号:21900BZX00496000

システム構成

X線高電圧装置
・高電圧発生器
・インバータ制御装置
・操作パネル
X線管装置
絞り
高圧ケーブル
電源ケーブル
撮影用ハンドスイッチ
スタンド

寸法図

(単位:mm)



詳しくはお問い合わせください。

~医療機器を通じて健康を創造するアイムジャングループ~

総販売元



株式会社AIIM JAPAN

〒100-0005 東京都千代田区丸の内3-1-1 TEL:03-6273-4035
<http://www.aiim.co.jp> E-mail:info@aiim.co.jp
 高度管理医療機器等販売業・賃貸業 許可番号 4501031300022
 第二種医療機器製造販売業 許可番号 13B2X10158

製造元・ものづくり開発センター



株式会社ティーアンドエス

〒278-0051 千葉県野田市七光台433-1 TEL:04-7127-7323
<http://www.ts-xray.com> E-mail:info@ts-xray.com
 医療機器製造業 許可番号 12BZ005025
 第二種医療機器製造販売業 許可番号 12B2X00022