



PX-20HF plus

小型・軽量、X線撮影装置

PX-20BT

バッテリー搭載、小型・軽量・ワイヤレス、X線撮影装置

PX-20 Series

ポータブルX線撮影装置

- 各撮影用途に合わせた支持器を用意
(専用ケースで支持器もコンパクトに収納)
- 各社FPDシステムに全機種対応
- 照射野ランプにLEDランプを全機種採用



PX-20BT mini

バッテリー搭載、小型・軽量・ワイヤレス
X線撮影装置

国内モデル最軽量! ※2015年9月現在

バッテリー搭載式ポータブルX線撮影装置

PX-20BT mini MEMO 21

国内モデル最少・最軽量を実現したバッテリー搭載式ポータブルX線撮影装置。本体重量は国内最軽量の6.9kg(充電式バッテリーを含む重量)高性能リチウムイオンバッテリーを採用し、1回の充電で200回以上^{※1}の撮影が可能。電源ケーブル無しでワイヤレスX線照射が行えます。さらに20BTminiは、レーザーポインターを標準装備しており、撮影距離の確認や照射野中心の確認を容易に行うことができます。小型・軽量化により可搬性に優れ在宅医療・災害医療の現場に適したポータブルX線装置です。

※1:撮影枚数は、撮影条件などにより異なります。



バッテリー搭載式
ポータブルX線撮影装置

PX-20BT MEMO 21

PX-20BTは小型で軽量ボディのバッテリー搭載式ポータブルX線撮影装置です。リチウムイオンバッテリーを搭載し、1回の充電で約300回^{※1}の撮影が可能。21通りの撮影条件メモリ機能、各社FPD撮影対応と、小型ながら機能も充実。災害救急医療の現場でも、迅速に対応することができます。

※1:撮影枚数は、撮影条件などにより異なります。



ポータブルX線撮影装置

PX-20HF plus MEMO 4

PX-20HFplusは持ち運びが楽に行え、あらゆる撮影に対応できる出力を持っています。表示文字180°回転、4通りの撮影条件メモリ機能、FPD撮影対応と、小型ながら機能も充実したポータブルX線撮影装置です。



PX-20 Series

PX-20シリーズは軽量・コンパクトで在宅医療・救急医療に適したポータブルX線装置です。20BTおよび20BT miniはバッテリー搭載で災害医療現場でも活躍。煩わしい電源ケーブルを気にすること無くX線照射が可能です。シンプルで簡単な操作パネルや円滑な撮影のためのメモリ機能に加え、高輝度LEDランプ搭載で明るい場所でもはっきり照射野を確認できます。さらにレーザーポインター(オプション/20BT miniのみ標準装備)による撮影距離の確認や照射野中心の確認を容易に行うことができます。

MEMO 撮影条件メモリ機能

撮影を円滑に行えるよう、メモリ機能を搭載。複数の撮影条件を記憶し、即座に呼び出すことが可能です。

シンプルデザイン採用 簡単操作パネル

PX-20シリーズの操作パネルはすべてシンプルデザインを採用、操作性に優れています。また、高輝度LEDを採用することにより、屋外での使用にも適しています。

バッテリー搭載でワイヤレス! 屋外でも活躍

本体にバッテリーを搭載しているため、屋外での災害医療でも活躍。煩わしい電源ケーブルによる煩わしさを解消し、ストレス無くワイヤレスでX線照射がおこなえます。(20HF Plusを除く)

専用ハードケース付属

付属のハードタイプキャリーケースに収納すれば安全で持ち運びもスムーズに行えます。



LEDランプ搭載で照射野を確認

照射ランプにLEDを採用することでハロゲンランプに比べ明るい場所でもハッキリと照射野の確認が行えます。^{※2}ランプ寿命は従来品の約10倍です。
※2:当社従来品と比べて

3WAYソフトバッグ(オプション)

手提げ、ショルダー、リュックとしても使用できる、持ち運びに便利な3WAYバッグ



リモートスイッチ(オプション)

受信部を取り付ける事によって遠隔照射ができます。



遠隔撮影用リモコンユニット

FPD対応 各社FPD撮影に対応(オプション)



PX-20シリーズは、すべて各社FPDでの撮影に対応できます。FPDを本体に接続し、PX-20BTまたはPX-20HFplusのハンドスイッチを押すことでX線照射と画像キャプチャのタイミングが同期し、確実にデジタル撮影を行います。(FPDの連携についてはお問い合わせ下さい)

レーザーポインター(オプション) 20BT miniは標準装備



レーザーポインターを使用することで撮影距離の確認や照射野中心の確認を容易に行うことができます。

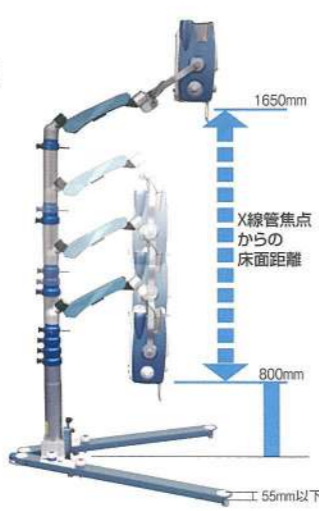
支持器

持ち運びに最適な
軽量型・組み立て式

PS-12



●外形寸法(mm):790W×965D×1355H
●重量:9.8kg
●車庫番:2782X00228000024



広い昇降範囲、
低床ベッド対応の回診用

PS-B10

●楽々ポジショニング
ハンドル操作で管球の昇降・前後動が簡単にでき、撮影の際のポジショニングが容易に行えます。



●外形寸法(mm):569W×860D×1515H
●重量:28.5kg
●車庫番:2782X00228000010



院内回診用に

PS-6

キャスター付き。高さと水平位置の調節ができます。

※低床ベッドに対応した仕様もございます。



●外形寸法(mm):660W×780D×1965H
●重量:21kg
●車庫番:2782X00228000009

在宅医療や、
検診医療に

PS-1-III

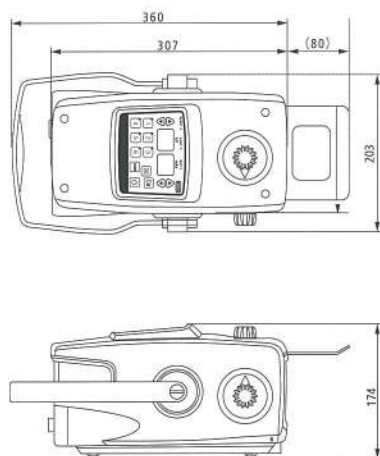
伸縮型の4脚。
キャリーバッグ付き



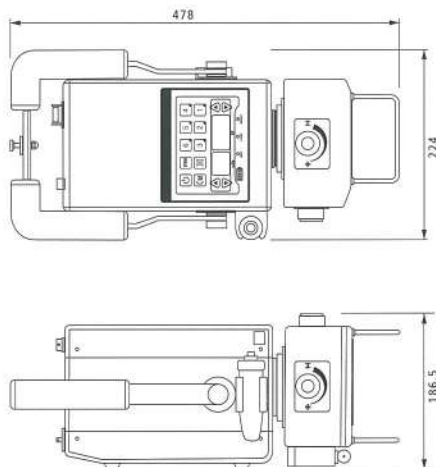
●外形寸法(mm)::1220Wx1140Dx1700H(mm)
●重量:9.5kg
●車庫番:2782X00228000008

寸法図

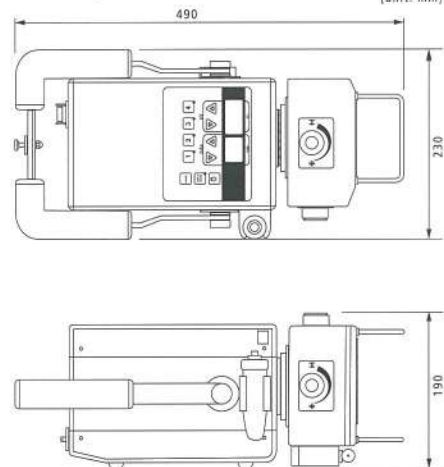
PX-20BT mini



PX-20BT




PX-20HF plus



仕様

		PX-20BT mini	PX-20BT	PX-20HF plus
出力	装置出力定格	1.6kVA		
	管電圧範囲	50kV~90kV(1kVステップ)	40kV~100kV(1kVステップ)	
	最大管電流	20mA/10mA (50~80kV) 15mA/8mA (81~90kV)	20mA (40kV~80kV) 15mA (81kV~100kV)	
	最高出力 mAs	0.4mAs~20mAs(25ステップ)	0.4mAs~50mAs(32ステップ)	0.3mAs~50mAs(33ステップ)
X線発生装置	インバーター制御システム			
X線管	焦点寸法	1.2(mm)		
	陽極	固定陽極		
	固有透過	0.5mm Al当量	0.8mm Al当量	
撮影タイマー	0.02~2.5秒	0.015~3.3秒		
撮影条件記憶	21通り		4通り	
コリメーター	ランプ定格	LEDランプ12V/15W		
	ランプタイマー	30秒		
バッテリー	リチウムイオンバッテリー搭載			
バッテリー容量	14.8V/4,800 mAh*1	29.4V/4,800 mAh*1		—
充電時間	3.5時間以内にフル充電可能	3時間以内にフル充電可能		—
電源	定格電圧	AC100V 単相		
	周波数	50/60Hz		
	電源容量	7.5VA (充電時)	8.5VA (充電時)	2.7kVA Max(短時間)
本体重量	6.9kg	10.5kg	10.8kg	
総重量(付属品、キャリーケース含む)	11kg	17kg		
薬事認証番号	227AGBZX00062000	225AGBZX00013000	221AGBZX00042000	
本体付属品	ハンドスイッチ / 電源ケーブル / キャリーケース			
オプション	PS-6型支持器 / PS-1-Ⅲ型支持器 / PS-12型支持器 / PS-B10型支持器 / リモートスイッチ / レーザーポインター			

*1:撮影枚数は撮影条件などにより異なります。

 株式会社 ケンコー・トキナー
メディカルイメージング部

〒164-8616 東京都中野区中野5-68-10 KT中野ビル TEL: 03-6840-2662 FAX: 03-6840-2913
〒583-0995 大阪府南河内郡太子町太子121 TEL: 0721-98-5599 FAX: 0721-98-0359
ウェブサイト: www.kenko-fmi.jp メール: info@kenko-fmi.jp

お求めは下記の代理店で