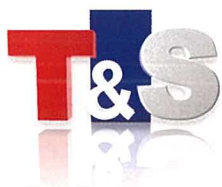


X-RAY UNIT for ENT USE

T-FOCUS 100 & 125

耳鼻科用X線撮影装置

特化を極めた表現力



高効率・安定出力 T-FOCUS100



使いやすさを優先した本体一体型の耳鼻科専用X線撮影装置です。各種撮影に対応しながらも限られたスペースにも設置が可能です。



Spec

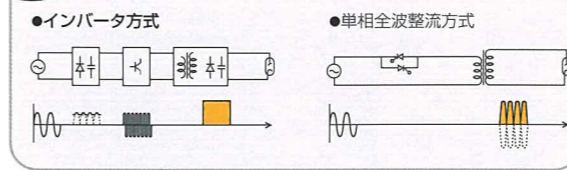
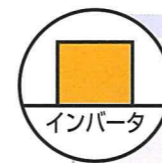
電源ボックス

フォトタイマ撮影 100



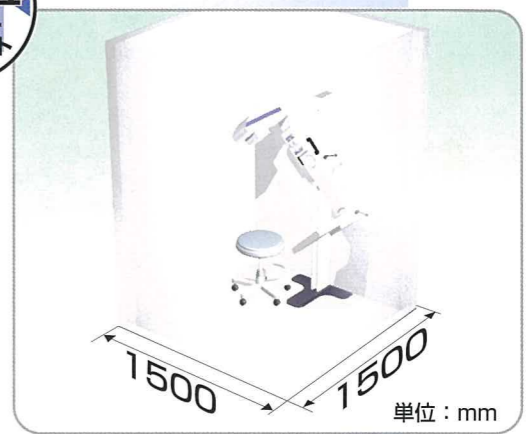
kVを任意に選択するだけでフォトタイマ撮影ができるAEC (Automatic Exposure Control) 機能を搭載しています。
7段階の黒化度調整機能とは、撮影時のX線量を自動検出しより簡単な操作で最適な画像を得ることができます。また、直感的な操作が可能なボリュームツマミを採用しています。

高効率・安定出力のインバータ 100 125



特殊平滑回路によるインバータ方式を採用し、リップルの少ない安定したX線が得られます。また、不要な被曝線量を低減し、更に安全で短時間な撮影をすることができます。

最小限の設置スペース 100 125



T-FOCUS100を設置するために必要な最小のスペースは1500X1500mmと非常にコンパクトで設置場所を選びません。T-FOCUS125は撮影台・高圧発生装置・リーダー氏撮影台すべて導入しても約3畳分のスペース (2650×1800mm) での設置が可能。省スペースで幅広い撮影に対応します。

(撮影ブースに関しては各担当営業までお問合せください)

より高出力な125kV T-FOCUS125

耳鼻科用撮影を余す事なく網羅するハイスペックな上級モデル。撮影設定も専用パネルから選択するだけのAPRと、任意のkVを指定するだけのセミオート感覚のAECを併せて装備。



Spec



9部位、36方向、6サイズ 125

| | | | | | | |
|-----------|-------|---|-------|-------|-------|------|
| APR 搭載 | SIZE | | | | | |
| | LL | L | M | S | SS | BABY |
| 撮影部位 | 副鼻腔 | ● | P-A | WATER | LAT | |
| | 鼻骨 | ● | P-A | LAT | | |
| | 咽頭頸部1 | ● | セファロ | 上咽頭 | 咽頭LAT | |
| | 咽頭頸部2 | ● | 喉頭LAT | 喉頭A-P | 甲状LAT | |
| | 頸椎 | ● | A-P | LAT | 斜位 | |
| | 胸部 | ● | P-A | LAT | 斜位 | |
| | 耳 | ● | P-A | スタンパス | シューラー | |
| | 腹部 | ● | P-A | LAT | | |
| | 小児 | ● | WATER | 上咽頭 | 胸部 | |
| 撮影方向 | | 1 | 2 | 3 | 4 | |

撮影部位・撮影方向・撮影サイズを選択するだけで全ての撮影条件 (kV, mA, mAs/sec) を瞬時に呼び出せるAPRモードを搭載。

すべての設定を変更可能

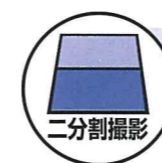
APRシートの表示内容はご利用目的にあわせて任意に作成することができます。

AEC機能を装備 125

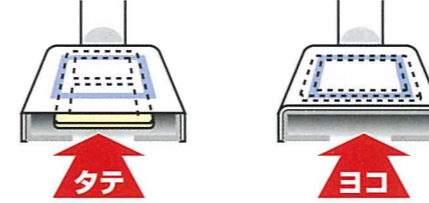


T-FOCUS125は弊社のT-BODY20Rと組み合わせAEC機能のシステムが使いやすくカスタマイズできます。そして、7段階の黒化度調整機能で、より最適

六つ切りフィルムの二分割マスク内蔵 100 125



カセットの2方向装着に対応



二方向からのカセット挿入 (タテ・ヨコ) ができるので、患者さんの移動なしで全部位の撮影が可能です。撮影台はマイクロファイングリッド装備で、六つ切りフィルムの二分割撮影においても、鮮明な画像を再現いたします。

簡単操作の電磁ロックを採用 100 125



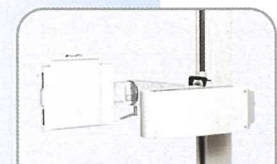
Cアームの上下移動はセットアップが簡単な電磁ロックを採用しています。その他可動各部もしっかりとしたロック機能搭載で、各種撮影に柔軟に対応できます。



多目的撮影に対応 100 125



T-FOCUS125+胸部撮影スタンド



T-FOCUS100 胸部撮影位置



撮影補助具(オプション)

撮影補助具を取り付けることにより、耳鼻科に求められる各種撮影を何方でもより簡単に、そしてより正確にポジショニングすることが可能になります。また回転角度に余裕をもった設計のため、耳鼻科の各種撮影に留まらず、胸部撮影用カセットホルダ※で胸部撮影までこの一台で対応することができます。
(※T-FOCUS125のみ使用可オプション)

T-FOCUS100&125

T-FOCUS100

MAX 100kV MAX 50mAs

仕様

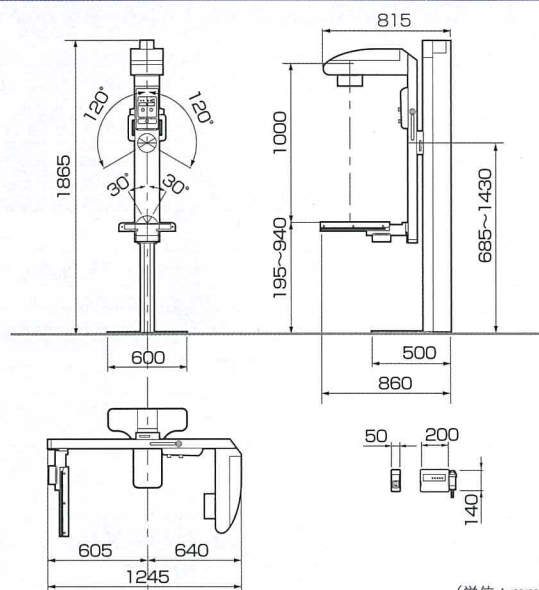
| | |
|------|--|
| 発生器 | インバータ制御システム |
| 定格 | 管電圧40~100kV 管電流20/30mA |
| mAs | 0.3~50mAs |
| AEC | 自動撮影装置 (7段階濃度調整付) |
| X線管球 | 焦点: 1.2 (mm) 陽極: 固定 陽極熱容量: 20kHU |
| 絞り | 照射野投光式・30秒タイマー |
| グリッド | 8:1 / 60本 |
| 電源 | 単相100V 50/60Hz 容量 2kVA |

薬事承認番号 21400BZZ00347000

システム構成

X線発生装置
X線制御器
絞り
電源ケーブル
X線装置連結ケーブル
撮影用ハンドスイッチ
電源ボックス
スタンド

寸法図



(単位: mm)

T-FOCUS125

MAX 125kV MAX 320mAs

仕様

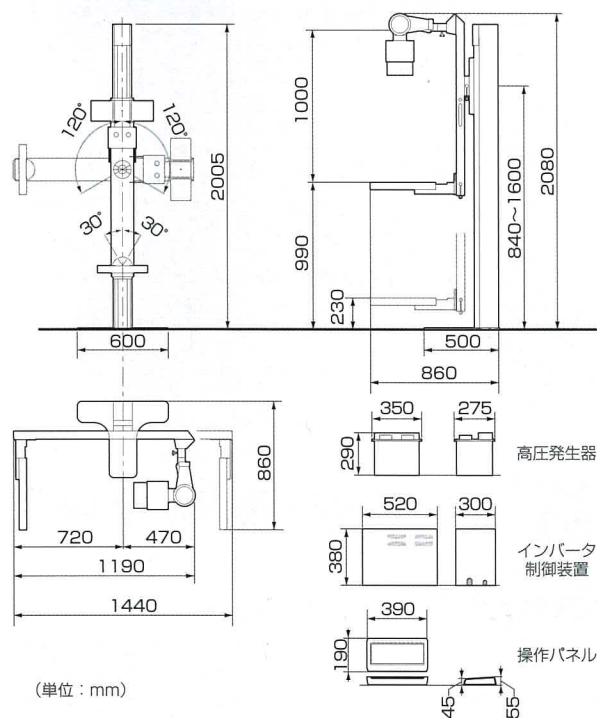
| | |
|--------|---|
| 管電圧 | 40~125kV (1kVステップ) |
| 管電流 | 50,100,160,200,250mA |
| mAs | 0.4~320mAs |
| タイマ | 0.003~3.2sec |
| APR | 216通り |
| 表示方式 | LEDランプ及び7セグメントLED による |
| 設定方式 | シートプッシュスイッチ |
| 自己診断機能 | 7セグメントLEDによるエラー コード表示 |
| 選択モード | マニュアル / APR / AEC |
| AEC | 自動撮影装置 (7段階濃度調整付) |
| X線管球 | 焦点: 1.0 (mm) 陽極: 回転 陽極熱容量: 140kHU |
| 絞り | 照射野投光式・30秒タイマー |
| スタンド | グリッド 8:1/60本 |
| 電源 | AC200V 50/60Hz 容量 20kVA |

薬事許可番号 12BZ005025

システム構成

X線高電圧装置
・高圧発生器
・インバータ制御装置
・操作パネル
X線管装置
絞り
高圧ケーブル
電源ケーブル
撮影用ハンドスイッチ
スタンド

寸法図



(単位: mm)

- 記載されている内容、外観及び仕様は改良のため予告なく変更される場合があります。
- カタログの写真は、印刷のため実際の製品と色が異なる場合があります。



www.ts-xray.com

ティーアンドエス

本社 〒278-0051 千葉県野田市七光台433-1
TEL: 04-7127-7323 FAX: 04-7127-6188
関西営業所 〒577-0033 大阪府東大阪市御厨東2-6-18
TEL: 06-6781-6990 FAX: 06-6781-6997
お問合せアドレス: info@ts-xray.com