



## 回診用X線撮影装置

アドア MX-116

# adore MX-116

■軽量、スリムボディ設計。ベッドサイドでも撮影可能 ■コードレスを実現する充電式バッテリー電源

■撮影条件を記憶するAPR機能搭載 ■バッテリー切れでも対応できるAC電源撮影機能 ■外部DR接続コネクタ搭載  
(オプション) (オプション)





アドア  
adore MX-116は、コンパクト・軽量で  
取り回しの良いボディと必要十分な高出力  
を両立した移動型X線撮影装置です。  
充電式バッテリーによるコードレス方式によ  
り、病棟や手術室などあらゆるシーンでの  
撮影に活躍します。



アドア MX-116

# adore MX-116

## 高品質 & 高出力のX線発生器

### 高精度インバータ方式で被曝線量を低減

独自のインバータ制御技術により、リップルの少ない安定した管電圧、管電流を実現。X線画像形成に寄与しない無駄なX線の発生を抑え、短時間・低被曝で効率の良いX線撮影が行えます。

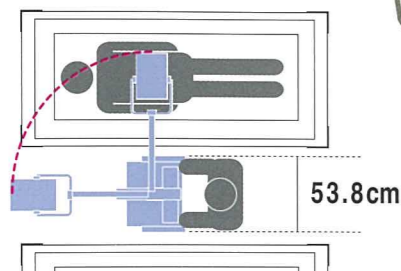
### 余裕の高出力

adore MX-116はコンパクトなボディに高出力固定陽極X線管を搭載。最大管電圧110kV、最大管電流60mAであらゆる撮影に対応します。

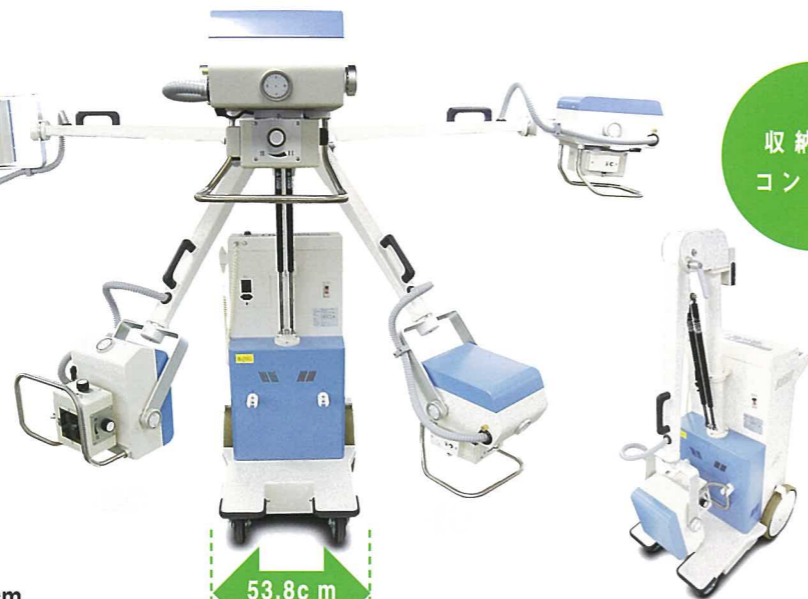
## スリム & コンパクトデザイン

幅はわずか  
**53.8**  
cm

adore MX-116の本体幅はわずか53.8cm。病室の狭いベッドサイドまで持ち込むことができ、あらゆる撮影ニーズに応えます。



収納時も  
コンパクト



アームをコンパクトに折りたたむことができ、移動時や収納時には大変便利です。

## すぐれた操作性と便利な機能

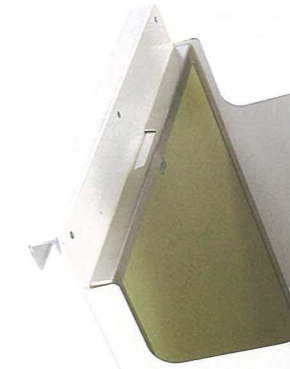
### 撮影条件を登録できるAPR機能



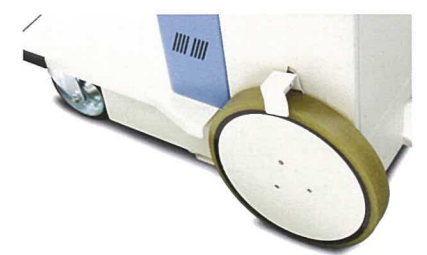
adore MX-116の撮影条件設定 (kV・mAs)は、 $\oplus$   $\ominus$  ボタンによるアップダウン方式です。なお、ボタンを長押しすることで高速に数値を上下させることが出来ます。また任意の撮影条件を最大10種類まで登録できる「APR機能」を装備。頻繁に使用する部位の撮影kVとmAsの組み合わせを瞬時に呼び出すことができます。APRで呼び出した撮影条件を任意に変更することも可能です。

### グリッドも収納、大型カセットボックス

adore MX-116のカセットボックスは、半切(14×17インチ)サイズのカセットを10枚と、回診時によく利用されるポータブル対応の枠付きかぶせ型グリッド(最大半切サイズまで)が収納できます。



### 軽快な走行を確保するホイール



adore MX-116はスムーズな走行性と取り回しを確保しています。前輪は段差やエレベータ乗降時の溝などを容易に乗り越えられるよう設計されています。また後輪にはなめらかな走行を可能にする大型ホイールを採用。

### 充電式バッテリー搭載、どこでもコードレスで撮影

充電式のバッテリー電源を搭載し、コードレスでの撮影が可能。撮影場所を選びません。約8時間のフル充電で300回以上の撮影が可能です(新品バッテリー、80kV/2mAsでX線照射時)。使用時のバッテリー残量や充電時のバッテリー充電状態はインジケータでリアルタイムに表示されます。また、電源をONにしたまま操作しないで放置するとブザーで警告する機能も搭載しており、電源管理も万全です。



### 手元で確実にブレーキ操作



ブレーキはハンドル部のブレーキレバーを使用し、後輪のロック・解除をすばやく行えます。

## オプション

### バッテリー切れでも対応できるAC電源撮影機能

adore MX-116の標準仕様はバッテリー電源によるコードレス撮影ですが、オプションのAC電源ユニットにより、コンセントからのAC100V電源を使用した撮影が可能になります。バッテリー充電が不十分な状態でも撮影が可能になり、急な撮影要請にも安心して応えられます。

### DR撮影対応

adore MX-116は、オプションでDR撮影に対応できます。キヤノン製X線デジタルカメラ「CXDIシリーズ」を本体に接続すると、adore MX-116のハンドスイッチを押すことでX線照射と画像キャプチャのタイミングが同期し、確実にデジタル撮影を行えます。



### X線照射リモコンユニット

adore MX-116には、X線照射のためのハンドスイッチが付属していますが、オプションの赤外線X線照射リモコンユニットをセットすることで、遠隔操作での照射が行えます。



## 充実の安心・安全機能

### エラーコード表示機能

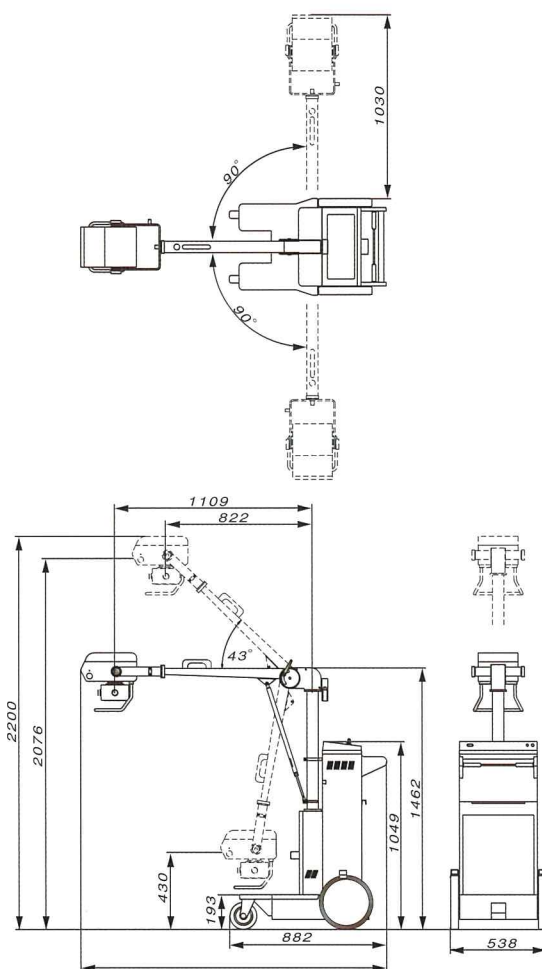
万一装置になんらかの異常が発生した場合に、adore MX-116は「チェック(警告)コード」、「エラーコード」を自動的に表示します。このコード表示によりそのトラブルの内容が分かりますので、操作ミスと故障の区別や、故障の場合の修理箇所特定が容易になり、すばやいメンテナンス対応が可能です。

### X線発生部保護機能

X線発生部に温度センサを内蔵。発生器の温度を常時監視し、X線照射間隔を自動調整することで、X線発生部の過熱を防ぎ、装置をダメージから守ります。

## 寸法図

[unit: mm]



## 仕様

出力	発生器	インバータ制御システム	
	装置出力定格	3.2 kW	
	管電圧範囲	40 - 110 kV (1kVステップ)	
	最大管電流	60 mA	
	mAs	0.3 ~ 100 mAs	
A P R		撮影条件 (kV/mAs) の記憶 10メモリ	
X線管球	焦点の呼び	1.5	
	陽極	固定	
	陽極熱容量	28 kJ	
	固有透過	0.8 mmAl当量min	
バッテリー	定格容量	12V 5.0A/h 20個直列	バッテリー充電 充電時間 約8時間
		DC240V	電源 AC100V単相 50/60 Hz 電源容量 500VA
AC撮影機能(オプション)	電源	AC100V単相 50/60 Hz	
	電源入力(短時間最大)	3.5 kVA	
コリメータ		照射野投光式 30秒タイマー	
寸法(幅×高さ×奥行)		538 X 2,200 X 1,716 mm (X線発生部保持装置部を最大に伸ばしたとき)	
重量		190 kg	
X線管球アーム		ガススプリング方式	
カセットボックス		14×17インチカセット10枚+グリッド収納可能	
システム構成		X線発生装置(X線管球、高圧発生装置を含む)、X線制御器(インバータ、バッテリー、バッテリー充電器含む)、コリメータ、撮影用ハンドスイッチ	
オプション(工場出荷時)		赤外線X線照射リモコン(受信機・送信機)、AC電源ユニット、外部DR装置用コネクタ	

### ■認証番号

221AGBZX00060000 移動型アナログ式汎用一体型X線診断装置 [回診用X線撮影装置 アドアMX-116]

Kenko  
fujimoto  
Medical Imaging

株式会社ケンコー  
フジモトメディカルイメージング部

〒583-0995 大阪府南河内郡太子町太子121 TEL: 0721-98-5599 FAX: 0721-98-0359  
〒161-8570 東京都新宿区西落合3-9-19 TEL: 03-5982-6545 FAX: 03-5982-6546  
ウェブサイト: www.kenko-fmi.jp メール: info@kenko-fmi.jp

お求めは下記の代理店で